

Téma: Základní automatizace malých kamen a kotlů

Studijní obor: B3S-P/B-STI Základy strojního inženýrství

Charakteristika problému:

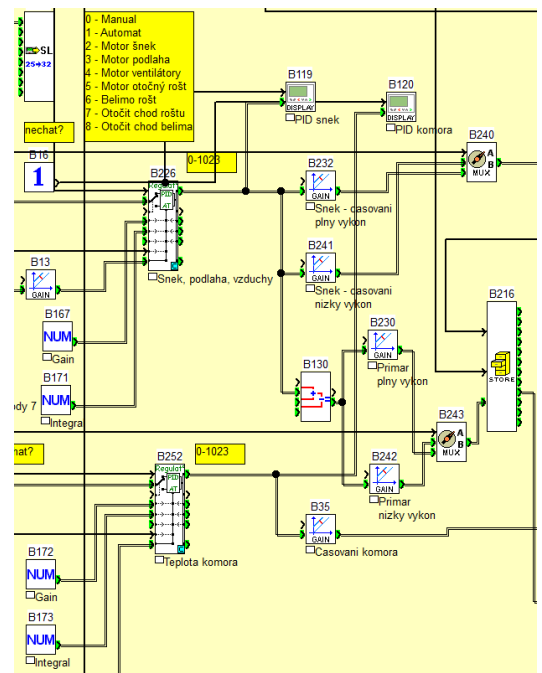
Oblast zásobování rodinných domů teplem je v posledních letech velmi progresivně se rozvíjející sektor energetiky. Legislativní změny, spolehlivost, bezobslužnost, environmentální dopady, investiční a provozní náklady, úspora paliv, to vše jsou aspekty, které ovlivňují výběr vhodné technologie pro vytápění.

Zadání práce předpokládá základní zhodnocení návrhu komponent potřebných pro automatizaci kotlů a následné naprogramování regulace pomocí inteligentního relé (systém Crouzet) s důrazem na bezpečnost a bezobslužnost.

Součástí může být ekonomické vyhodnocení ceny navrženého systému.

Cíle práce:

- Vypracovat rešerši spalování v kamnech a krbech
- Navrhnout řešení fyzického provedení systému
- Vytvořit program pro řízení navrženého systému



Vedoucí práce: Ing. Michal Špiláček

Email: michal.spilacek@vutbr.cz